

**IMPIANTO CHE
NEL SUO GENERE HA
IL MIGLIORE RAPPORTO
QUALITA' - PREZZO**



**GRUPPI ANTINCENDIO
UNI 9490 e EN 12845**

(tutti compresi di temporizzatore - UNI 10779)

**CON SERBATOIO
DI DISGIUNZIONE**

MUCCIOLI WATERFIRE:
siamo gli unici a costruire
questi impianti anche su misura

mod. WATERFIRE 9490/1500
(norme UNI 9490)

mod. WATERFIRE 12845/2500

mod. WATERFIRE 12845/5000
(norme EN 12845)



Attività ricettive
turistico - alberghiere
fino a 100 posti letto.

Esperienza, cortesia e professionalità.

GRUPPI ANTINCENDIO UNI 9490 + UNI 10779 + EN 12845 CON SERBATOIO DI DISGIUNZIONE



Descrizione TECNICA: versione a norme UNI 9490 con serbatoio da 1500 lt. e a norme EN 12845 con serbatoio da 2500 lt. e da 5000 lt.

STRUTTURA ADIBITA A SERBATOIO DI DISGIUNZIONE (UNI 9490 punti 4.7.1.1 - 4.7.1.4.1 - 4.7.1.4.2)

Serbatoio di disgiunzione parallelepipedo in lamiera d'acciaio al carbonio zincato a caldo della capacità nominale di lt. 1500, lt. 2500 e lt. 5000. Esso sarà corredato da tutti gli attacchi necessari per il collegamento di due valvole di riempimento a galleggiante da 1" (comprese) con relativa valvola di intercettazione, di un troppo pieno (1 1/4") e di uno scarico serbatoio (1 1/4").

Il serbatoio sarà studiato e predisposto per l'agevole rimozione/inserimento delle pompe sommerse, tramite presa verticale. Le dimensioni dello stesso saranno tali da permettere l'inserimento in porte d'ingresso con larghezza mm 700 (anche se il gruppo assemblato misura 850 mm, i quadri elettrici sono facilmente smontabili).



GRUPPO ANTINCENDIO CON POMPE SOMMERSE CONFORME ALLE NORME UNI 9490 E EN 12845

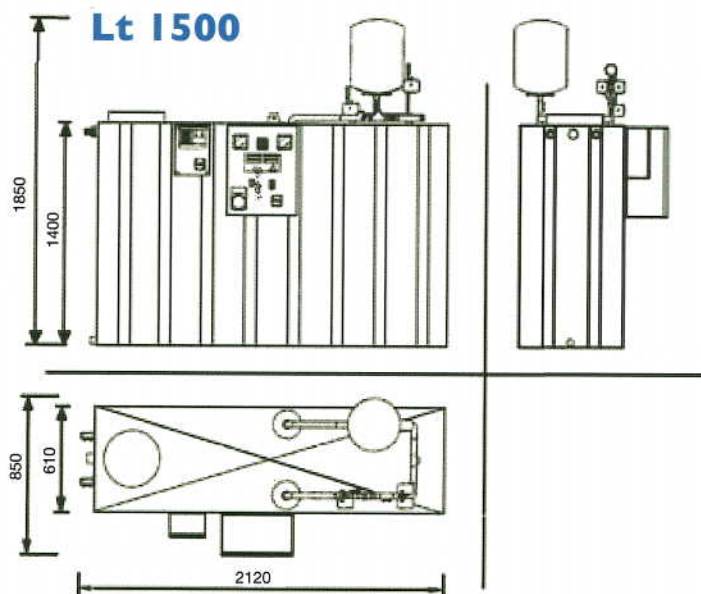
Il gruppo pompe risulta assemblato in un unico monocorpo col serbatoio di disgiunzione ed è costituito da:

- elettropompa di servizio del tipo sommerso monoblocco (UNI 9490 4.9.2.3.1)

pompa normalizzata del tipo centrifugo, multigrante, esecuzione e norme di sicurezza secondo EN 60 335-I, EN 60034-I, IEC 34-I, CEI 61-150, CEI 2-3, bocca di mandata filettata 1 1/4" gas UNI ISO 228-I, con camicia esterna in acciaio inox AISI 304, tenuta meccanica doppia: carburo di silicio/carburo di silicio lato pompa e anello di tenuta lato motore (con camera d'olio di sbarramento interposta per la lubrificazione ed il raffreddamento delle superfici di tenuta in caso di mancanza d'acqua), viteria e filtro in acciaio Inox AISI 304; motore ad induzione facilmente smontabile, chiuso, adatto ad un servizio continuo; protezione IP 68.

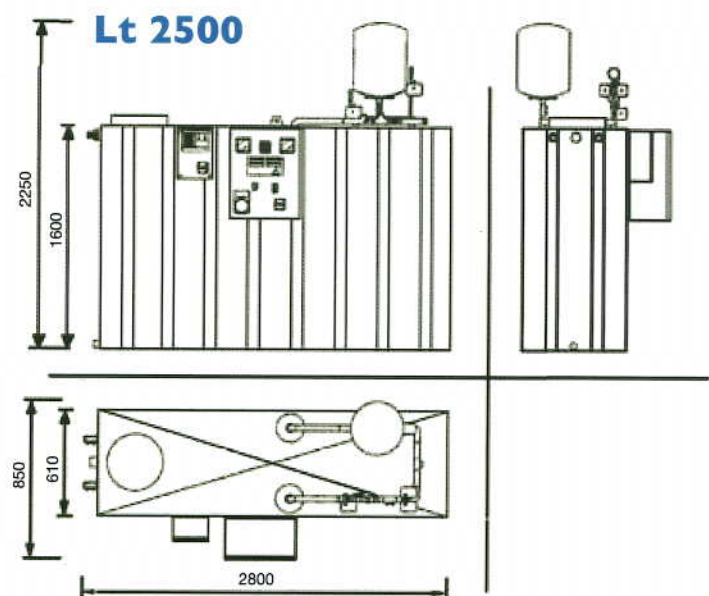
- quadro di comando e controllo elettropompa di servizio

QUADRO ELETTROMECCANICO PER USO ESTERNO
Cassa metallica a polveri epossidiche; interruttore generale con blocco-porta lucchettabile in posizione OFF; voltmetro; commutatore voltmetrico per scansione delle fasi; amperometro; selettore AUTO-SPENTO-MANUALE con chiave sfilabile in posizione automatico; pulsante di marcia/arresto; presa di tipo industriale interbloccata 16 A 230V ~; pannello display di controllo con le seguenti funzioni: 2 luci spia motore in moto; 2 luci spia presenza tensione.



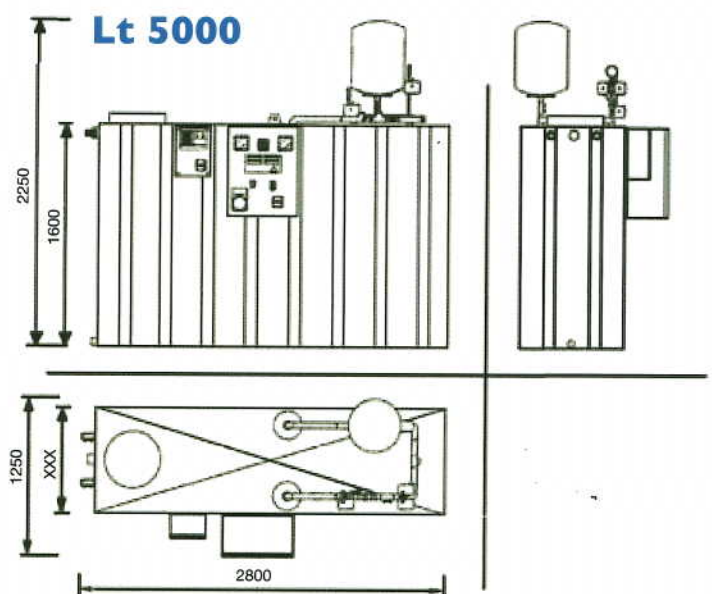
WATERFIRE 9490/1500

- Potenza pompa princip. 2,2 Kw
- Potenza pompa pilota 1,5 Kw
- Serbatoio 1500 lt.
- Portata (lt/min) 70 - 90 - 120
- Prevalenza (mt) 90 - 73 - 55



WATERFIRE 12845/2500

- Potenza pompa princip. 3,3 Kw
- Potenza pompa pilota 1,5 Kw
- Serbatoio 2500 lt.
- Portata (lt/min) 100 - 150 - 200
- Prevalenza (mt) 73 - 74 - 59



WATERFIRE 12845/5000

- Potenza pompa princip. 3,3 Kw
- Potenza pompa pilota 1,5 Kw
- Serbatoio 5000 lt.
- Portata (lt/min) 100 - 150 - 200
- Prevalenza (mt) 73 - 74 - 59

REGOLA DI PREVENZIONE INCENDI PER LA COSTRUZIONE E L'ESERCIZIO DELLE ATTIVITA' TURISTICO - ALBERGHIERE

(Testo del D.M. 9 aprile 1994 con il D.M. 6 ottobre 2003)

ATTIVITA' CON NUMERO DI POSTI LETTO FINO A 100

OGGETTO

La presente regola di prevenzione incendi ha lo scopo di tutelare l'incolumità delle persone e salvaguardare i beni contro i rischi d'incendio, il suo oggetto sono i criteri di sicurezza da applicarsi agli edifici e ai locali adibiti ad attività ricettive turistico-alberghiere, di seguito elencate (secondo la legge 217 del 17/05/1983): alberghi, motel, villaggi-albergo, villaggi turistici, alloggi agroturistici, ostelli per la gioventù, residenze turistico-alberghiere.

Le presenti disposizioni si applicano agli edifici e ai locali di cui al precedente punto, esistenti e di nuova costruzione. Le attività elencate che, in relazione alla capacità ricettiva (numero posti letto a disposizione degli ospiti) dell'edificio e/o dei locali facenti parte di un'unità immobiliare, hanno capienza compresa fino a 100 posti letto.

IMPIANTI IDRICI ANTINCENDIO

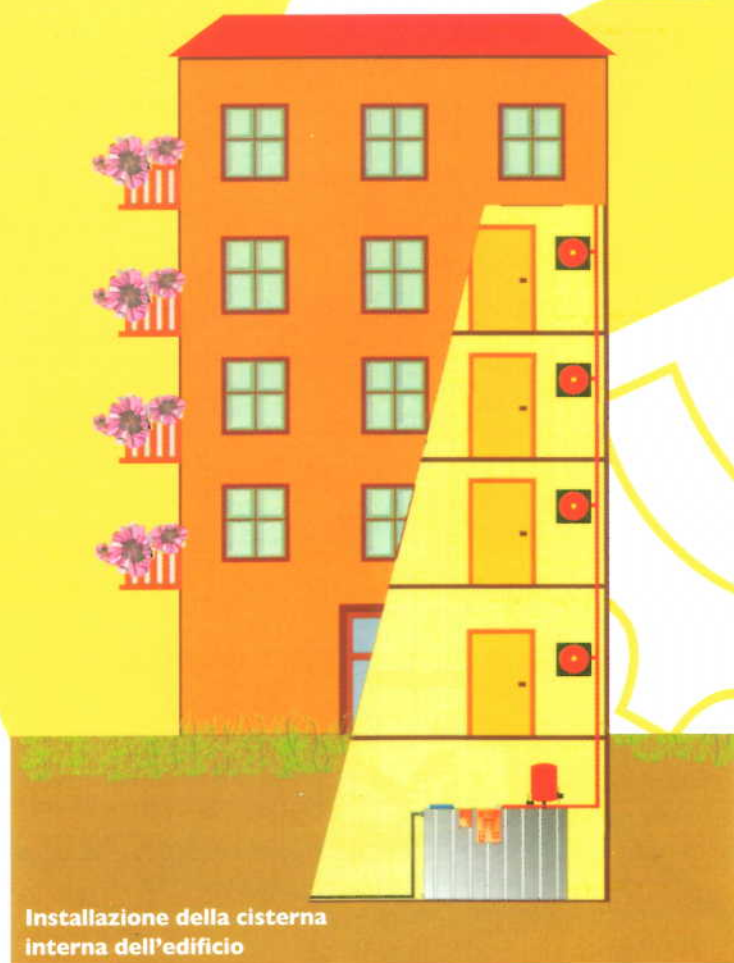
Le attività con numero di posti letto fino a 100 devono essere dotate di nassi DN20.

Ogni nasso deve essere corredato da una tubazione semirigida lunga m 20.

I nassi possono essere collegati alla normale rete idrica, purché questa sia in grado di alimentare in ogni momento contemporaneamente, oltre all'utenza normale, i due nassi in posizione più sfavorevole, assicurando a ciascuno di essi una portata non inferiore a l/m 35 e una pressione non inferiore a bar 1.5, quando sono entrambi in fase di scarica.

Qualora la rete idrica non sia in grado di assicurare le caratteristiche di prevalenza sopra riportate, ma solo quelle di portata, è obbligatoria l'installazione del sistema antincendio UNI 9490 di seguito presentato (pompa di ripresa da serbatoio di disgiunzione UNI 9490 punto 4.7.1.4).

Dichiarazione di conformità della macchina
Complesso Waterfire/H
UNI 9490- UNI 10779



elettromeccanica
MUCCIOLI MARCO® S.r.l.

SEDE: Via Nazionale, 151 - 47843 Misano Adriatico (RN)
Tel. 0541.614053 - 0541.614182
Cell. 335.5707012 - Fax 0541.614053

DEPOSITO EDILIZIA:
Via Nazionale Adriatica, 140 - 47843 Misano Adriatico (RN)
Tel. e Fax 0541.611623

FILIALE DI RIMINI:
Via della Fiera, 107/b - 47900 Rimini (RN)
Tel. e Fax 0541.770283
www.muccioli.it - info@muccioli.it